



# フォトレジストディスペンスポンプ

Photoresist dispensing pumps

## PDS-105R

高精度、コンパクト、  
低コスト。



### 高精度

ステッピングモータ駆動により、再現性±0.3% (F.S.) 以下を実現しました。

### コンパクト

高さ：260mm (当社従来品：330mm)  
幅：50mm (当社従来品：60mm)

### 低コスト

主要部品を成型化して、コストが低減しました。

### コンタミフリー

半導体関連のレジストディスペンス用途において、摺動部・滞留部が無いいため、液のゲル化を抑えます。



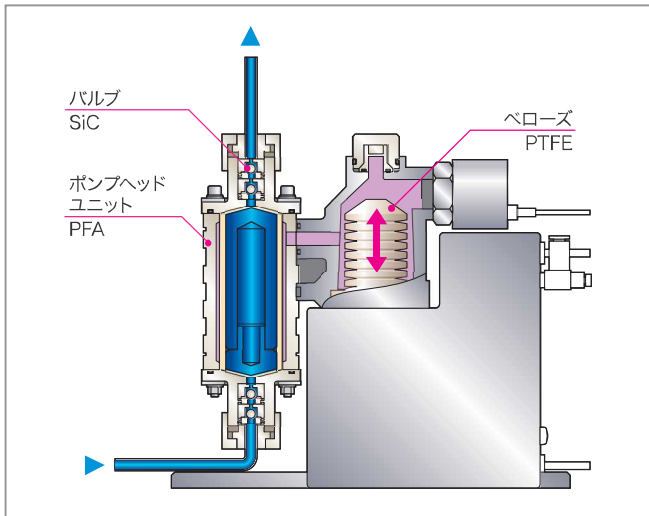
# IWAKI

**TMEX ティーメックス株式会社**

本社 〒760-0047 高松市塩屋町12番地9	☎(087)851-1051
大阪 ☎(06)6532-5721	松山 ☎(089)972-0174
坂出 ☎(0877)45-3056	八幡浜 ☎(0894)24-4030
川之江 ☎(0896)58-4320	高知 ☎(088)884-7200
新居浜 ☎(0897)33-1051	徳島 ☎(088)685-5118
東予 ☎(0898)65-4537	阿南 ☎(0884)23-5698

Leading the Semiconductor Manufacturing Process With  
**Next Generation Fluid Handling Technology**

## 構造と材質



## 概略仕様

型式	PDS-105R
最大吐出量	5.0 mL/shot
吐出速度	0.1~4.0 mL/sec
吸入速度	0.1~3.0 mL/sec
最高吐出圧力	0.15 MPa
繰返し精度	±0.3 %以下 (F.S.)
最高取扱い液粘度	100 mPa·s

●上記仕様は取扱い液の種類、その他の設置条件により異なる場合があります。詳しくはお問合せください。

## システムフロー図

