

IWAKI

GM-12J

series

T/MEX ティーメックス株式会社

本社 〒760-0047 高松市塩屋町12番地9 ☎(087)851-1051

大阪 ☎(06)6532-5721 松山 ☎(089)972-0174

坂出 ☎(0877)45-3056 八幡浜 ☎(0894)24-4030

川之江 ☎(0896)58-4320 高知 ☎(088)884-7200

新居浜 ☎(0897)33-1051 徳島 ☎(088)685-5118

東予 ☎(0898)65-4537 阿南 ☎(0884)23-5698

新製品

イワキケミカルギヤポンプ

次亜塩素酸ソーダ微量流量移送専用ポンプ



Chemical gear pumps

イワキケミカルギヤポンプ GM-12J 型は、次亜塩素酸ソーダの微量流量移送専用開発されたポンプです。従来品のガスロックレス・長寿命移送の特長はそのままに、従来品より年間を通して安定した運転周波数による無脈動移送を実現しました。

無脈動／ガスロックレス

ケミカルギヤポンプ GM-12J 型は、バルブレス構造に加え、ポンプ室内のガスを起動と共に強制的に排出する自動ガス抜き回路（特許）を装備していますので、ポンプ内でのガスロックの心配がありません。また、内接ギヤ方式のため極めて脈動が少なく、エアチャンバーなどの脈動抑制用補器が不要です。

優れたライフサイクルコスト

耐摩耗性に優れた樹脂製ギヤ(CFRPEEK)、SiC 製軸受、サイドプレートを採用、部品の消耗がほとんどありません。また、摺動部のチタン製ケースは簡単に交換可能なカセット式、消耗品を必要最小限に抑えています。

広い流量範囲

市販のインバータモータ装着により、背圧条件によっては1台で100:1以上の流量範囲を確保。流量制御により、従来の定量ポンプの2倍以上のレンジアビリティを持った定量注入を実現します。

シールレス

マグネットドライブ方式によるシールレス構造でポンプ部の液漏れがありません。

コンパクト

モータ直結式の軽量・コンパクト設計。設置スペースが他の方式に比べ小さくすみずみ。

●本ポンプの基本メカニズムは GM-15J 型と同様で、分解して発生するガスのみをガス抜き管より排出します。



標準仕様

型式	1回転当たり吐出量 ml/rev	最大吐出圧時流量 l/min × MPa	使用温度範囲 ℃	最大回転速度 rpm	接続	モータ
GM-12J	1.2	1.72 × 0.3	0~35	1800	JIS10K 15A	0.4 kW

※ 上記の表は12%次亜塩素酸ソーダの場合の値です。他の濃度の仕様については、別途お問合せください。

流量範囲

型式	吐出量 Q (l/min)			
	吐出圧力 ΔP			
	0.1 MPa時	0.15 MPa時	0.2 MPa時	0.3 MPa時
GM-12J	0.003~2.02	0.003~1.95	0.003~1.87	0.003~1.72

※ 上記の表は12%次亜塩素酸ソーダの場合の値です。他の濃度の仕様については、別途お問合せください。

※ ポンプ単体では定量性はありません。必ず流量制御を行ってください。

※ 最大流量は平均値です。ポンプ機差により±0.3 L/min程度の幅が予想されますので、最大流量検討の際にはご注意ください。

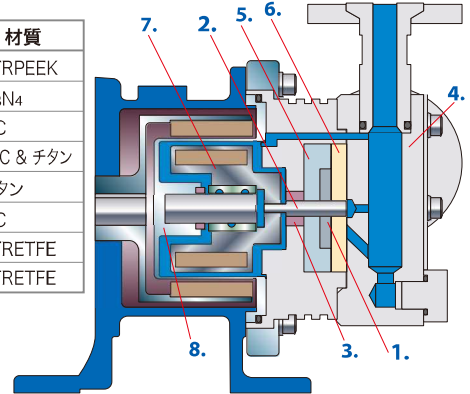
型式表示

GM - 12 J P K V - 04 F C
1 2 3 4 5 6 7 8

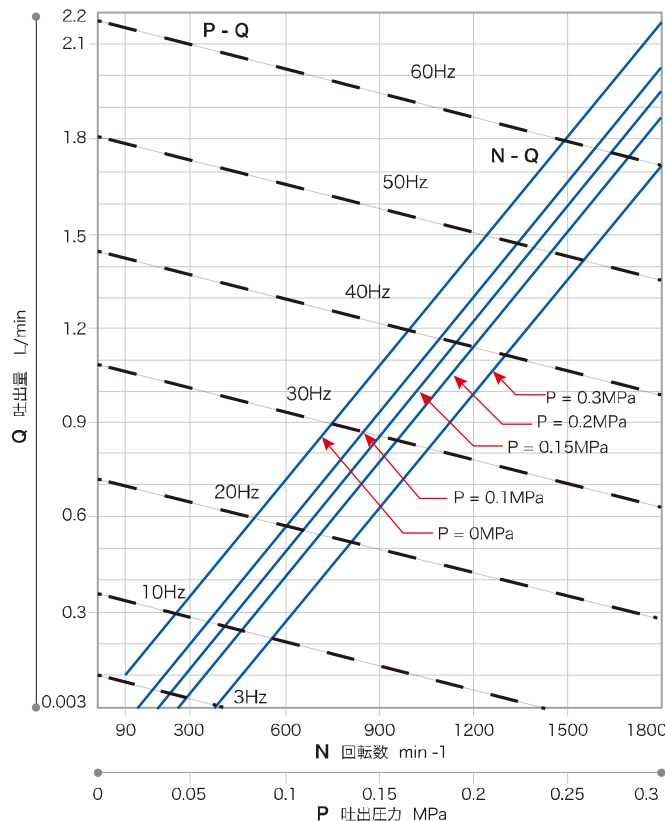
1	ポンプサイズ	12: 1.2 ml/rev
2	本体材質	J: PVC/チタン 次亜用
3	ギヤ材質	P: CFRPEEK (ピニオン/インターナルギヤ)
4	ベアリング材質	K: SiC
5	リング材質	V: FKM
6	モータ出力	04: 0.4kW
7	モータ種類	F: インバータモータ
8	モータ仕様	C: 全閉外扇屋外型

構造と材質

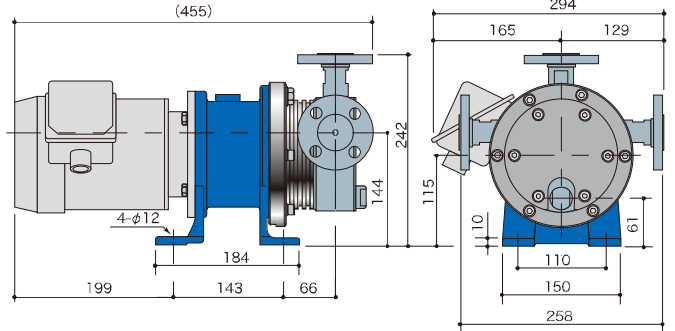
部品名称	材質
1. ギヤ	CFRPEEK
2. シャフト	Si ₃ N ₄
3. ベアリング	SiC
4. ハウジング	PVC & チタン
5. ケース	チタン
6. サイドプレート	SiC
7. マグネットキャン	CFRETFE
8. リアケーシング	CFRETFE



性能曲線



外形寸法図



付属品 (オプション)

専用カートリッジフィルタ
 本体: PVC-250-1-VF-G/4
 フィルタカートリッジ: 250L-PPX-100

Y型ストレーナ
 MM801 150 メッシュ



安全に関するご注意

ご使用前に、取扱説明書をよくお読みのうえ正しくお使いください。本カタログに記載の写真は印刷のため実際の色とは多少異なります。また、性能・寸法なども改良のため予告なく変更する場合がありますので、あらかじめご了承ください。

輸出に係るご注意

弊社の製品/部品は、輸出貿易管理令別表第1に定められたリスト規制貨物またはキャッチオール規制貨物のいずれかに該当します。輸出の際は経済産業省の輸出許可が必要となる場合がありますのでご注意ください。

このカタログは地球環境に配慮して作られています。



株式会社 イワキ 本社/〒101-8558 東京都千代田区神田須田町2-6-6 ニッセイ神田須田町ビル

製品に関するお問合せはお近くの支店・営業所へ...

インターネットでのお問合せは...

www.iwakupumps.jp

東京支店 営業1部 Tel. 03(5820)7561 Fax. 03(5825)0326
 営業2部 Tel. 03(5820)7562 Fax. 03(5825)0327
 大阪支店 営業1部 Tel. 06(6943)6441 Fax. 06(6920)5033
 営業2部 Tel. 06(6943)6444 Fax. 06(6920)5033
 名古屋支店 Tel. 052(774)7631 Fax. 052(769)1677

九州支店 Tel. 093(541)1636 Fax. 093(551)0053
 仙台支店 Tel. 022(374)4711 Fax. 022(371)1017
 札幌営業所 Tel. 011(704)1171 Fax. 011(704)1077
 新潟営業所 Tel. 025(284)1521 Fax. 025(282)2206
 水戸営業所 Tel. 029(247)4861 Fax. 029(240)1359

松本営業所 Tel. 0263(40)0500 Fax. 0263(40)0517
 熊谷営業所 Tel. 048(523)9186 Fax. 048(520)1398
 静岡営業所 Tel. 054(262)2181 Fax. 054(267)1021
 広島営業所 Tel. 082(271)9441 Fax. 082(273)1528
 高松営業所 Tel. 087(834)2177 Fax. 087(863)3205